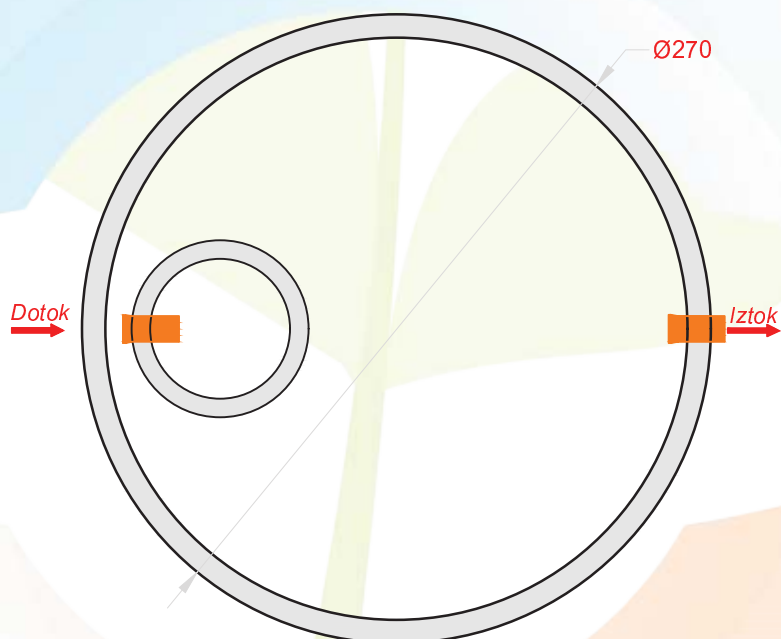
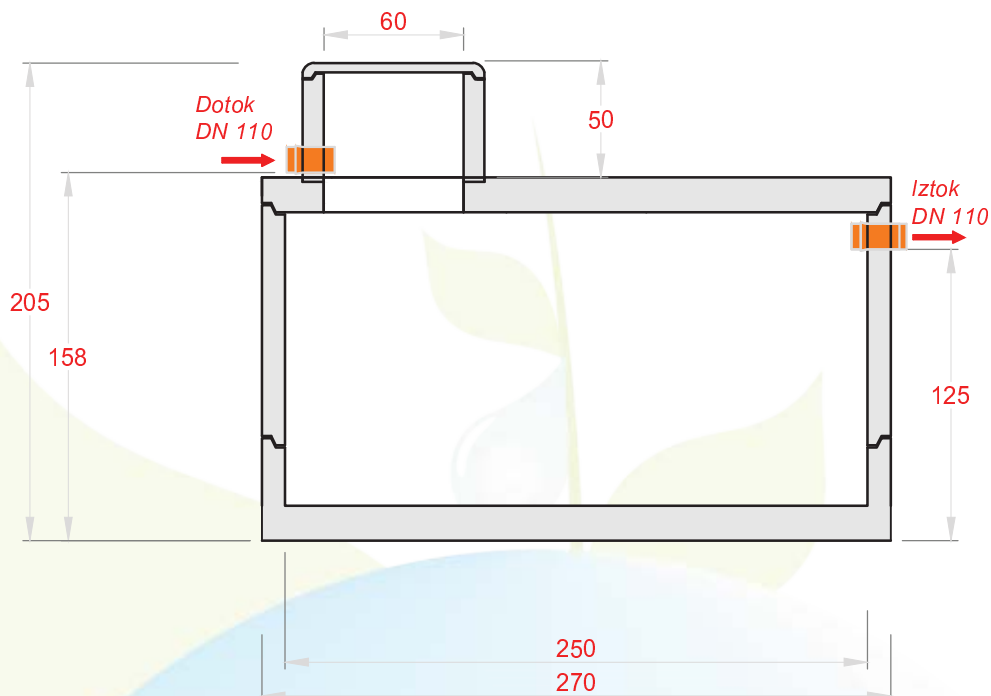


Tip zbiralnika: *Betonski zbiralnik za deževnico DN 2,5m 6000 litrov*

Mere v centimetrah



Tehnični podatki:

Uporabni volumen:	6000 lit.
Najtežji element:	2650 kg
Skupna teža:	6700 kg