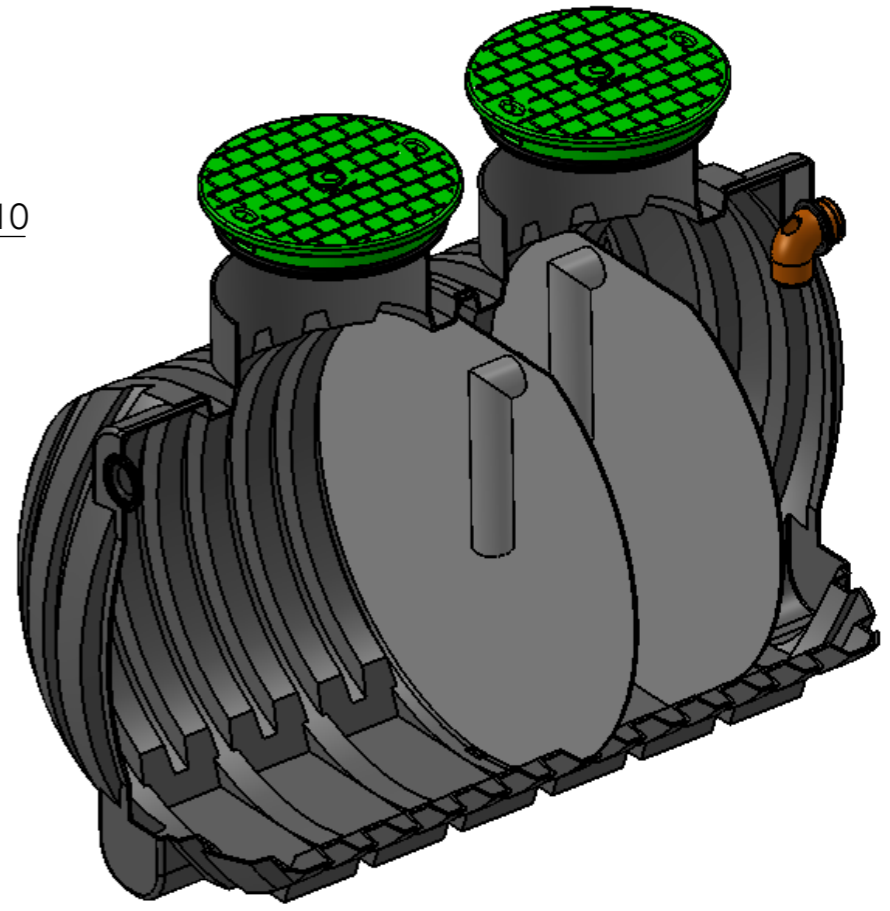
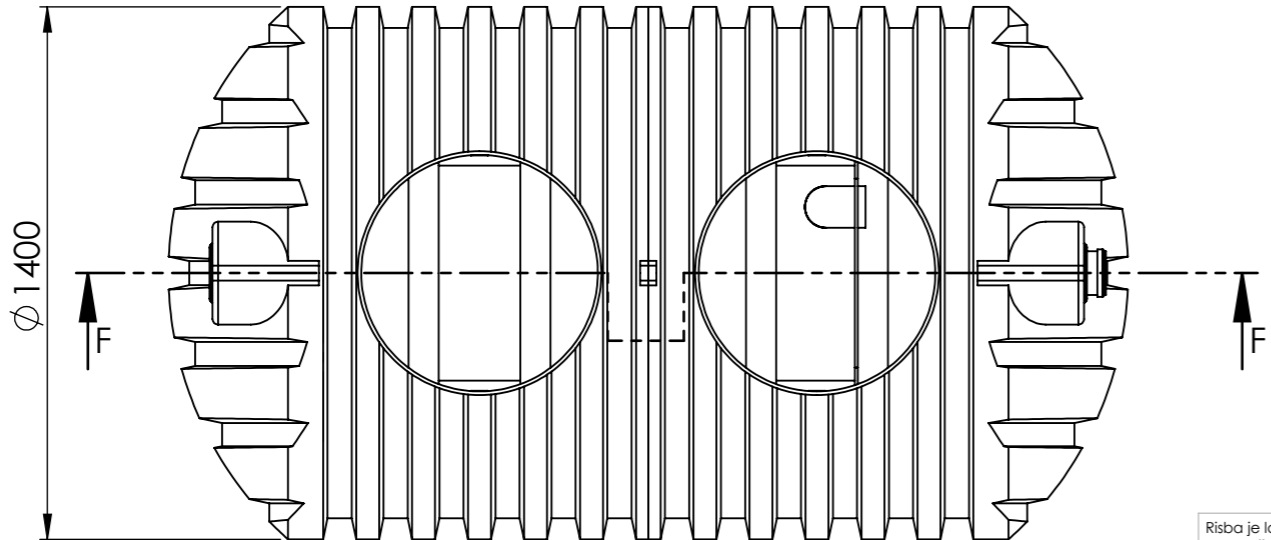
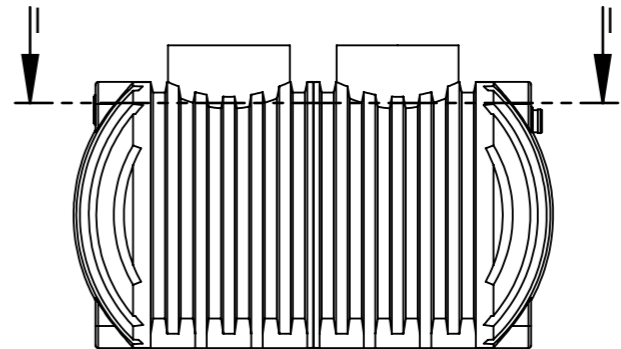
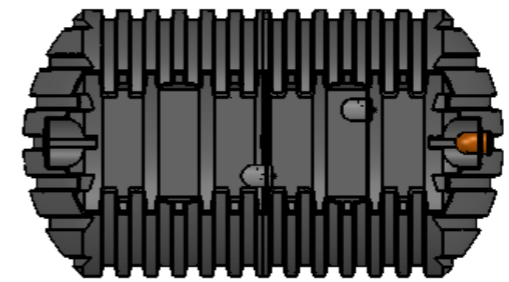


SECTION F-F



Položaj cevi



Risba je last APLAST d.o.o..Vsaka zloraba te risbe, razmnoževanje, prodaja tretji osebi ali uporaba v drugačne namene kot je bilo dogovorjeno, je prepovedana !

This drawing is the property of APLAST d.o.o. and must not , without our consent be copied, handed to other persons or otherwise misused!

MATERIAL:		MERILO:		POZ.:		MASA:	
IZDEL.	DATUM	IME	NAZIV				
	28.09.2015	Rašević S.	GREZNICA PE 3000 L, TIP VP 3-PREKATNA_HR				
KONTR.			IDENT				A3
K. STD.			214093200				L.
OZN.	SPREMEMBA	DNE	IME	OSNOVNA RISBA	NADOM.	NADOME.Z.	

